

OPIS I ZASTOSOWANIE

Autonomiczny zamek szyfrowy łączy w sobie funkcję cyfrowej klawiatury kontroli dostępu, czytnika kart i breloków zbliżeniowych oraz czytnika linii papilarnych. To nowoczesne urządzenie współpracuje z elektromagnetycznymi zamkami, w których stosuje się system kontroli dostępu. Może również sterować innymi urządzeniami elektrycznymi lub alarmowymi. Zamek ma 1 wyjście przełącznikowe, czytnik kart i breloków zbliżeniowych oraz czytnik linii papilarnych. Uprawnione osoby mogą wejść do pomieszczenia lub budynku po odczytaniu karty, wprowadzeniu kodu dostępu lub po zeskanowaniu zapisanego wcześniej odcisku palca. Nieulotna pamięć EPROM zapamiętuje zapisane kody i parametry w pamięci przy zaniku napięcia. Wytrzymała i wyjątkowo odporna obudowa na zmienne warunki atmosferyczne. Zamek nadaje się do montażu natynkowego. Świecąca dioda LED sygnalizuje stan pracy szyfratora.

SKŁAD ZESTAWU

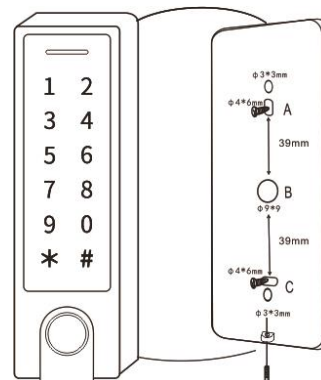
Opakowanie producenta
Zamek kodowy
Karta master 125kHz
Instrukcja obsługi zamka
Klucz imbusowy x 1
Plastikowe kołki x 2
Śruby samogwintujące x 2
Dioda do zabezpieczenia obwodu przełącznika x 1

SPECYFIKACJA TECHNICZNA

Napięcie nominalne:	12V DC $\pm 10\%$
Liczba użytkowników:	1000 (888x karta/kod PIN, 100x odcisk palca, 2x awaryjny, 10x gość)
Odległość odczytu karty:	2-6 cm
Pobór prądu w czasie pracy:	$\leq 150\text{mA}$
Pobór prądu w stanie spoczynku:	$\leq 60\text{mA}$
Obciążenie na przełączniku drzwi:	Maks. 2A
Dopuszczalna temperatura:	$-30^{\circ}\text{C} + 60^{\circ}\text{C}$
Dopuszczalna wilgotność:	$0\% \pm 98\% \text{RH}$
Stopień ochrony:	zgodny z IP66
Regulacja czasu aktywacji wyjścia (elektrozaczep):	0-99 sekund
Rodzaj kart RFID:	EM 125kHz Unique
Interfejs Wiegand:	Wiegand 26 bitów
Połączenie przewodów:	Elektrozaczep, przycisk wyjścia, alarm zewnętrzny, czytnik zewnętrzny
Wymiary:	43,5x148x22mm

MONTAŻ

1. Za pomocą specjalnego klucza imbusowego dołączonego do zestawu, zdjąć tylną płytkę z panelu klawiatury.
2. Wywiercić 2 otwory w ścianie (A, C) na śruby samogwintujące oraz 1 otwór na przewód.
3. W 2 otwory (A, C) włożyć dołączone do zestawu plastikowe kołki.
4. Za pomocą dwóch śrub samogwintujących zamocować tylną płytkę na ścianie.
5. Przeciągnąć przewód przez otwór (B).
6. Zamocować panel klawiatury do tylnej ścianki.



CHARAKTERYSTYKA

- Szczelność, poziom ochrony IP66
- Mocna i odporna obudowa ze stopu cynku pokryta warstwą ochronną
- Możliwość pełnego programowania z poziomu klawiatury
- Pamięć do 1000 użytkowników
- Można wykorzystać jako oddzielną klawiaturę
- Podświetlana klawiatura (automatycznie gaśnie po 20 sekundach)
- Czytnik kart i breloków zbliżeniowych EM 125kHz
- Czytnik linii papilarnych
- Wejście typu Wiegand 26 do podłączenia z czytnikiem zewnętrznym
- Wyjście typu Wiegand 26 do podłączenia ze sterownikiem
- Regulacja czasu otwarcia elektrozaczepu
- Zabezpieczenie przeciwzwarciowe elektrozaczepu
- Łatwy montaż i programowanie
- Diody LED świecąca w 3 kolorach oznaczająca tryb pracy urządzenia
- Wbudowany brzęczyk

Tryb programowania - instrukcja skrócona

Wejście w tryb programowania	* Kod główny # 123456 jest domyślnie ustawionym kodem głównym
Wyjście z trybu programowania	*
Zmiana kodu master	0 Nowy kod # Nowy kod # Kod główny może zawierać od 6 do 8 cyfr.
Dodawanie użytkownika z kodem PIN	1 PIN # Kod PIN może zawierać dowolne cztery cyfry od 0000 do 9999, z wyjątkiem kombinacji 8888, która jest zarezerwowana.
Dodawanie użytkownika z kartą	1 Zbliź kartę # Karty można dodawać kolejno po sobie, bez konieczności wychodzenia z trybu programowania.

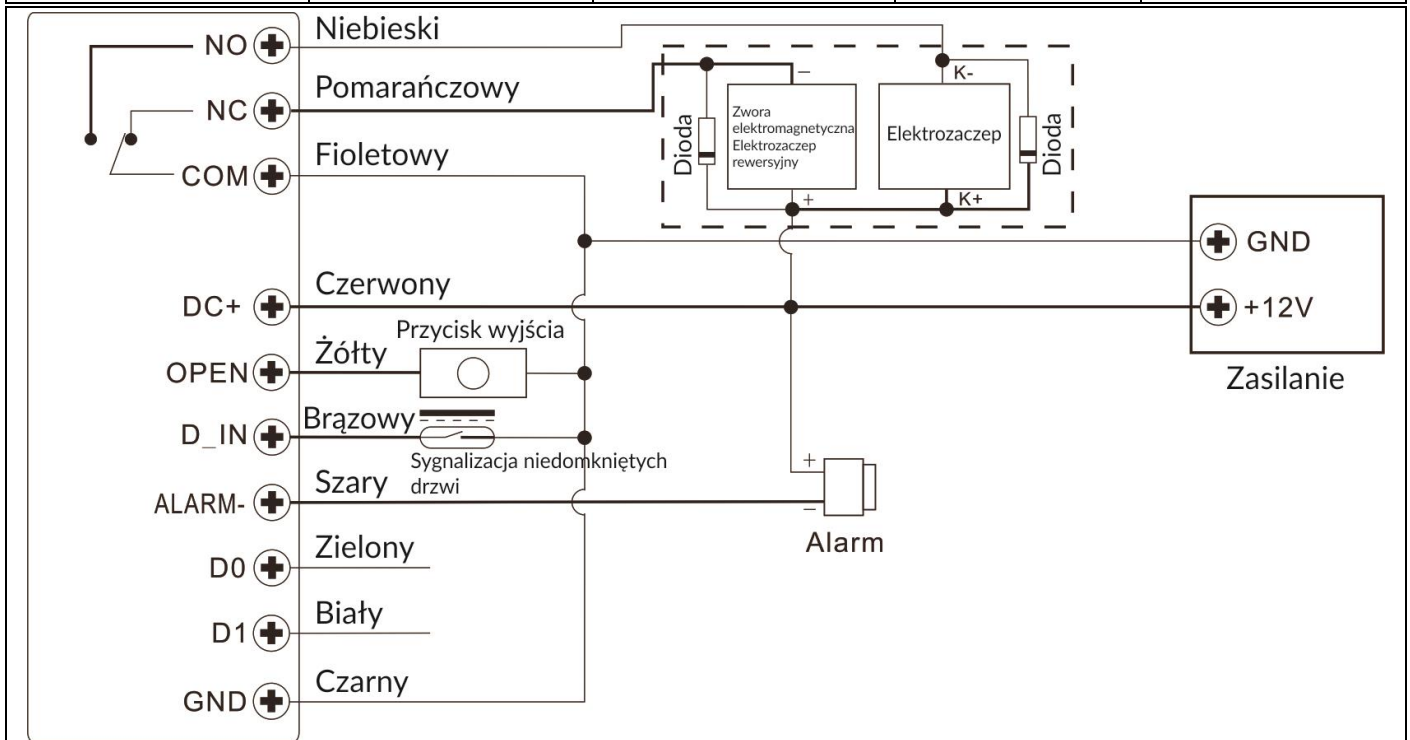
Dodawanie odcisku palca	1 Zeskanuj odcisk palca # Zeskanuj odcisk palca #
Kasowanie użytkowników	2 PIN # dla posiadacza kodu PIN lub 2 Zbliź kartę # dla użytkownika karty lub 2 Zeskanuj odcisk palca # dla odcisku palca użytkownika
Otwieranie drzwi dla posiadacza kodu PIN	Wprowadź kod PIN następnie naciśnij #
Otwieranie drzwi dla użytkownika z kartą	Zbliź swoją kartę
Otwieranie drzwi przy pomocy odcisku palca	Zeskanuj odcisk palca na czytniku

Połączenie przewodów

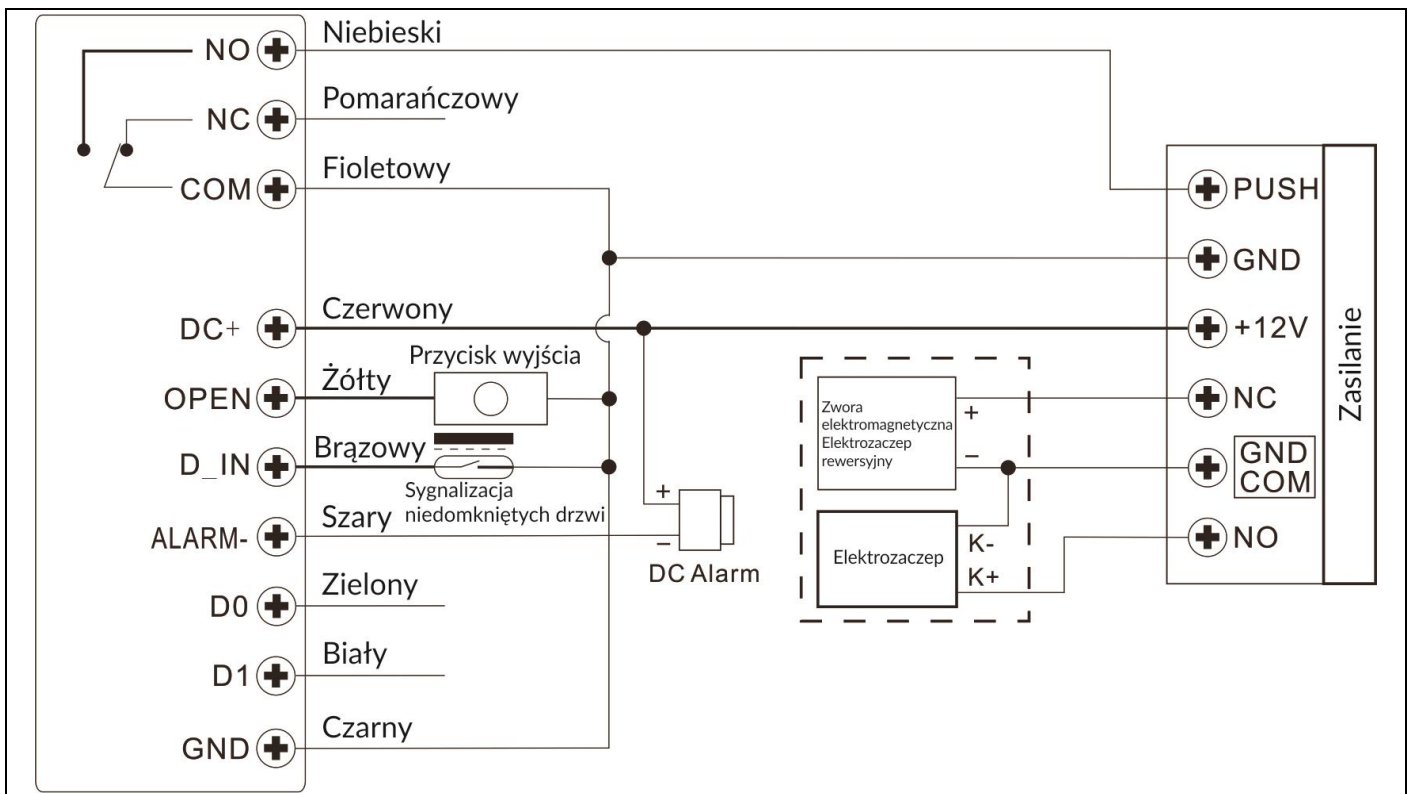
Kolor	Funkcja	Opis
Czerwony	DC+	12VDC Wejście zasilania
Czarny	GND	Ujemny biegun zasilania
Niebieski	NO	Styk NO przełącznika drzwi (bezpotencjałowy)
Fioletowy	COM	Wspólny styk przełącznika drzwi (bezpotencjałowy)
Pomarańczowy	NC	Styk NC przełącznika drzwi (bezpotencjałowy)
Żółty	OPEN	Jeden koniec przycisku żądania otwarcia drzwi (drugi koniec połączony z GND)
Zielony	D0	Wyjście Wiegand D0
Biały	D1	Wyjście Wiegand D1
Szary	ALARM	Do centrali alarmowej (wystawiane GND)
Brązowy	D_IN	Czujnik statusu drzwi NC (drugi koniec połączony z GND)

Oznaczenia dźwiękowe i świetlne

Status urządzenia	Dioda czerwona	Dioda zielona	Dioda pomarańczowa	Brzęczyk
Czuwanie	świeci	-	-	-
Wejście w tryb programowania	miga	-	-	1x beep
Praca w trybie programowania	miga	-	świeci	1x beep
Niepowodzenie operacji	miga	-	-	3x beep
Wyjście z trybu programowania	miga	-	-	1x beep
Otwarcie drzwi	miga	świeci	-	1x beep
Alarm	miga	-	-	Alarm



rys. 1 Standardowy schemat podłączenia przewodów



rys. 2 Dodatkowy schemat podłączenia przewodów

Szczegółowa instrukcja programowania	
Ustawienia użytkownika	* Kod główny #
Wejście w tryb programowania.	123456 jest fabrycznie ustawionym kodem głównym.
Wyjście z trybu programowania.	*
Zmiana kodu głównego	0 Nowy kod # Nowy kod # Kod główny jest dowolną liczbą składającą się z 6 cyfr
Wybór trybu pracy:	
Standardowy tryb pracy (kontroler dostępu)	7 7 # ustawienie fabryczne
Czytnik Wiegand	7 8 #
Dodawanie użytkownika - otwieranie za pomocą odcisku palca	
Automatyczne nadawanie numeru ID użytkownika <i>(urządzenie przydziela automatycznie pierwszy dostępny numer ID z listy)</i>	1 Zeskanuj odcisk palca Zeskanuj odcisk palca Zeskanuj odcisk palca Numery ID użytkowników: - ID użytkowników (odciski palców): 0~98 - ID użytkowników (karta, kod PIN): 100~987 - ID użytkownika głównego: 99 - ID użytkowników awaryjnych: 988, 989 - ID użytkowników (gości): 990~999 Użytkownicy mogą być dodawani kolejno po sobie, bez konieczności wychodzenia z trybu programowania.
Nadawanie numeru ID użytkownika ręcznie <i>(użytkownik główny ręcznie nadaje numer ID)</i>	1 Numer ID użytkownika # Zeskanuj odcisk palca Zeskanuj odcisk palca Użytkownicy mogą być dodawani kolejno po sobie, bez konieczności wychodzenia z trybu programowania.
Dodawanie użytkownika - otwieranie za pomocą karty	
Automatyczne nadawanie numeru ID użytkownika <i>(urządzenie przydziela automatycznie pierwszy dostępny numer ID z listy)</i>	1 Odczytaj kartę/wprowadź numer karty # Użytkownicy mogą być dodawani kolejno po sobie, bez konieczności wychodzenia z trybu programowania.
Nadawanie numeru ID użytkownika ręcznie <i>(użytkownik główny ręcznie nadaje numer ID)</i>	1 Numer ID użytkownika # Odczytaj kartę/wprowadź numer karty #
Nadawanie numeru ID użytkownika ręcznie <i>(umożliwia dodanie przez użytkownika głównego maksymalnie 988 kart za jednym razem)</i>	1 Numer ID użytkownika # Ilość dodawanych kart # Odczytaj pierwszą kartę/wprowadź numer pierwszej karty # Odczytaj drugą kartę/wprowadź numer drugiej karty #... Należy kolejno odczytać/wprowadzić numery wszystkich kart, które mają zostać dodane
Dodawanie użytkownika - otwieranie za pomocą kodu PIN	
Automatyczne nadawanie numeru ID użytkownika <i>(urządzenie przydziela automatycznie pierwszy dostępny numer ID z listy)</i>	1 kod PIN # Użytkownicy mogą być dodawani kolejno po sobie, bez konieczności wychodzenia z trybu programowania.
Nadawanie numeru ID użytkownika ręcznie <i>(użytkownik główny ręcznie nadaje numer ID)</i>	1 Numer ID użytkownika # PIN #

Dodawanie ID użytkownika głównego – ID użytkownika głównego: 99	
Nadawanie numeru ID użytkownika głównego	1 99 # Zeskanuj odcisk palca Zeskanuj odcisk palca Zeskanuj odcisk palca
Dodawanie ID użytkowników awaryjnych – ID użytkownika awaryjnego: 988, 989	
Możliwe dla użytkowników karty oraz kodu PIN	
Nadawanie numeru ID użytkownika awaryjnego – otwieranie za pomocą karty	1 Numer ID użytkownika # Odczytaj kartę/wprowadź numer karty #
Nadawanie numeru ID użytkownika awaryjnego – otwieranie za pomocą kodu PIN	1 Numer ID użytkownika # PIN #
Dodawanie ID dla gości – ID gości: 990-999	
Możliwe dla użytkowników karty oraz kodu PIN, użytkownik główny może określić dokładną liczbę wejść dla użytkownika gość (z zakresu od 1-10)	
Nadawanie numeru ID dla gości – otwieranie za pomocą karty	1 Numer ID użytkownika # 0-9 # Odczytaj kartę/wprowadź numer karty # 0-9 określa liczbę wejść dla gościa, gdzie cyfra 0 oznacza 10 wejść
Nadawanie numeru ID dla gości – otwieranie za pomocą kodu PIN	1 Numer ID użytkownika # 0-9 # PIN # 0-9 określa liczbę wejść dla gościa, gdzie cyfra 0 oznacza 10 wejść
Zmiana kodu PIN użytkownika (kod PIN musi mieć długość 4-6 cyfr, z wyłączeniem kombinacji 8888, czynność musi być wykonywana poza trybem programowania)	* Numer ID użytkownika # Stary kod PIN # Nowy kod PIN # Nowy kod PIN #
Zmiana kodu PIN dla karty, otwieranie przy pomocy kodu PIN (automatycznie przydzielony PIN to 8888)	* Odczytaj kartę # Stary kod PIN # Nowy kod PIN # Nowy kod PIN #
Dodawanie użytkowników przy pomocy użytkownika głównego (odcisk palca lub odczyt karty głównej)	
Dodawanie użytkownika – otwieranie za pomocą odcisku palca, karty lub kodu PIN	1. Zeskanuj główny odcisk palca lub Odczytaj kartę główną 2. Zeskanuj odcisk palca/odczytaj kartę/wprowadź PIN użytkownika którego chcesz dodać – powtórz czynność 3 razy # W celu dodania większej ilości użytkowników powtórz krok 2. 3. Zeskanuj główny odcisk palca lub Odczytaj kartę główną
Kasowanie użytkowników	
Kasowanie użytkowników poprzez odcisk palca, odczyt karty, wpisanie kodu PIN	2 Zeskanuj odcisk palca lub Odczytaj kartę lub wprowadź kod PIN # Użytkownicy mogą być kasowani kolejno po sobie, bez konieczności wychodzenia z trybu programowania.
Kasowanie użytkowników za pomocą numeru ID	2 Numer ID użytkownika #
Kasowanie użytkowników za pomocą numeru karty	2 Wprowadź numer karty #
Kasowanie wszystkich użytkowników	2 Kod główny #
Kasowanie użytkowników przy pomocy użytkownika głównego (odcisk palca lub odczyt karty głównej)	
Kasowanie użytkownika – otwieranie za pomocą odcisku palca, karty lub kodu PIN	1. Zeskanuj główny odcisk palca lub Odczytaj kartę główną – dwukrotnie, przytrzymaj przez 5 sekund 2. Zeskanuj odcisk palca/odczytaj kartę/wprowadź PIN użytkownika którego chcesz usunąć # W celu usunięcia większej ilości użytkowników powtórz krok 2. 3. Zeskanuj główny odcisk palca lub Odczytaj kartę główną
Otwieranie drzwi - ustawienia	
Regulacja czasu zwolnienia elektrozaczepek – tryb pulsacyjny	3 1~99 # ustawienie fabryczne 1-99 określenie czasu na jaki elektrozaczepek zostaje zwolniony, ustawienie fabryczne to 5 sekund
Regulacja czasu zwolnienia elektrozaczepek – tryb przelączania	3 0 #
Dostęp za pomocą odcisku palca	4 0 #
Dostęp za pomocą karty	4 1 #
Dostęp za pomocą kodu PIN	4 2 #
Dostęp za pomocą karty oraz kodu PIN	4 3 #
Dostęp dla wielu użytkowników	4 3 (2-9) # Dopiero po prawidłowym odczycie 2-9 użytkowników drzwi zostaną otwarte
Dostęp za pomocą odcisku palca, karty lub kodu PIN	4 4 # ustawienie fabryczne
Otwieranie drzwi	
Otwarcie drzwi	Zeskanuj odcisk palca lub Odczytaj kartę lub wprowadź PIN #
Sygnal alarmowy Po odczycie 10 nieważnych odcisków palców, kart lub wprowadzeniu 10 błędnych kodów PIN zostanie uruchomiony sygnal alarmowy (czas alarmu może zostać ustawiony w zakresie 1-3 minut)	
Wyłączenie alarmu	6 0 # ustawienie fabryczne
Włączenie alarmu	6 1 # uruchamia alarm, dostęp zablokowany na czas 10 minut
Włączenie alarmu, ustawienie czasu alarmu	5 0-3 # fabryczne ustawienie czasu trwania alarmu to 1 minuta

Wyłączenie alarmu (podczas jego trwania)	Kod główny # lub Zeskanuj główny odcisk palca/Odczytaj kartę główną/Zeskanuj odcisk palca użytkownika/Odczytaj kartę/ wprowadź PIN
--	--

Wykrywanie otwartych drzwi*

Ostrzeżenie o zbyt długim czasie otwarcia drzwi (DOTL). Jeśli urządzenie posiada zewnętrzny zacpek magnetyczny lub wbudowany zacpek magnetyczny i drzwi zostaną otwarte w prawidłowy sposób, ale nie zamkną się po 1 minucie, włączy się wbudowany brzęczyk, aby przypomnieć o konieczności ich zamknięcia. Brzęczyk będzie wydawał dźwięk przez czas 1 minuty po czym wyłączy się w sposób automatyczny.

Otwarcie drzwi przy użyciu siły. Jeśli urządzenie posiada zewnętrzny zacpek magnetyczny lub wbudowany zacpek magnetyczny i drzwi zostaną otwarte przy użyciu siły, lub jeśli zostaną ponownie otwarte po upływie 20 sekund, włączy się wbudowany brzęczyk oraz alarm. Czas trwania alarmu można regulować w zakresie od 0 do 3 minut. Ustawienie fabryczne wynosi 1 minutę.

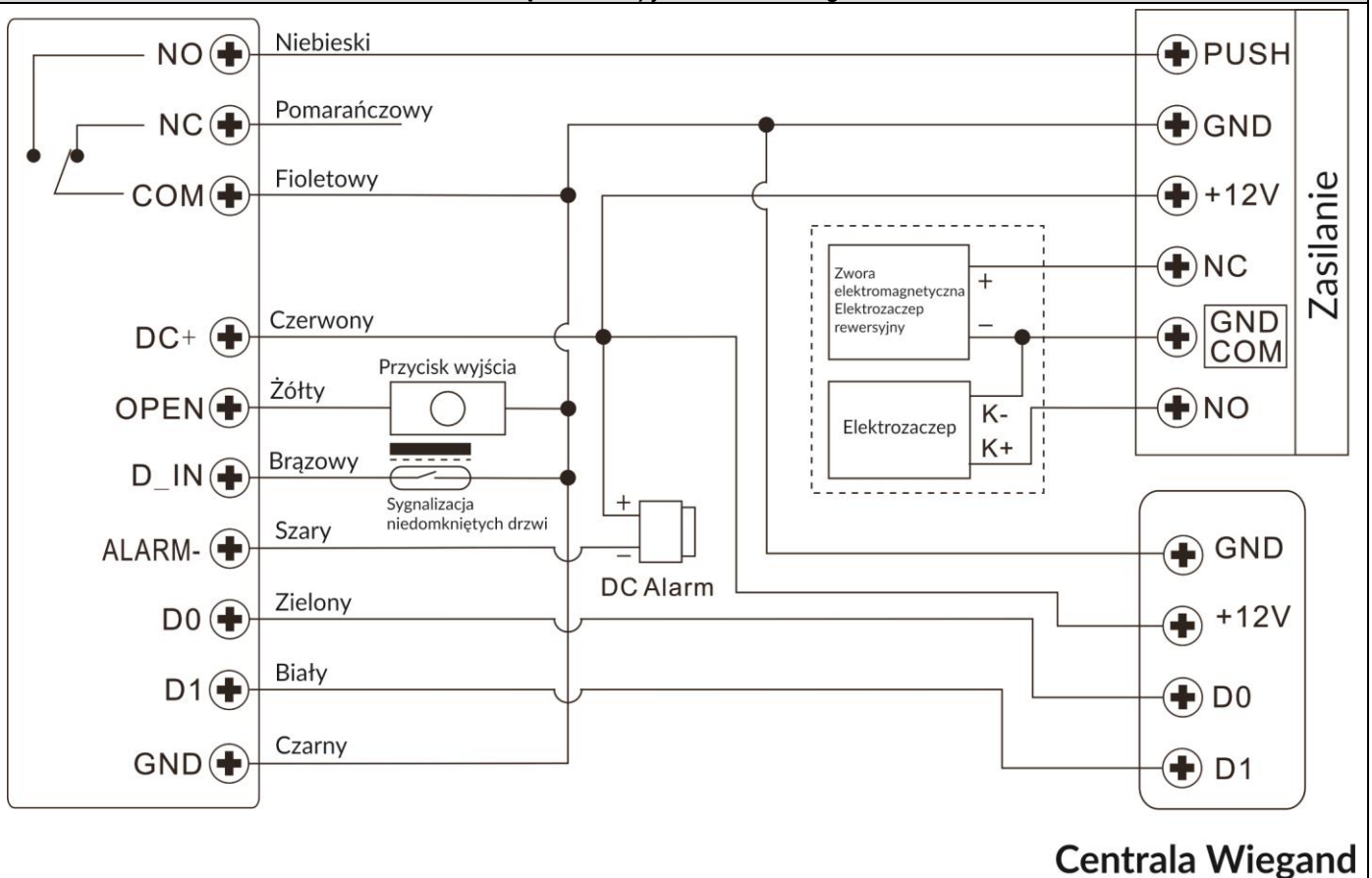
*Wymagane jest zastosowanie zewnętrznego czujnika statusu drzwi (patrz schemat podłączenia).

Wyłączenie czujnika wykrywania otwartych drzwi (ustawienie fabryczne)	6 3 # ustawienie fabryczne
Włączanie czujnika wykrywania otwartych drzwi	6 4 #
Regulacja czasu trwania alarmu	
Regulacja czasu trwania alarmu (0-3minuty)	5 0-3 # fabryczne ustawienie czasu trwania alarmu to 1 minuta
Ustawienia powiadomień dźwiękowych i świetlnych	
Wyłącz dźwięk	7 0 #
Włącz dźwięk	7 1 # ustawienie fabryczne
Dioda LED wyłączona	7 2 #
Dioda LED włączona	7 3 # ustawienie fabryczne
Podświetlenie klawiatury wyłączone	7 4 #
Podświetlenie klawiatury włączone	7 5 #
Automatyczne wyłączenie podświetlenia klawiatury po 20 sekundach	7 6 # ustawienie fabryczne

Resetowanie do ustawień fabrycznych, dodawanie karty głównej

Wyłącz zasilanie, naciśnij przycisk wyjścia, przytrzymaj przycisk i włącz zasilanie, usłyszysz dwukrotnie „beep”, zwolnij przycisk. Dioda LED zapali się na żółto, zbliż do czytnika kartę główną, a dioda LED zmieni kolor na czerwony, co będzie oznaczało przywrócenie ustawień fabrycznych. Karta główna zostanie zapamiętana przez system.

Urządzenie służy jako kontroler Wiegand



Ustawienia Wiegand – format wejścia Wiegand musi być zgodny z formatem wyjścia Wiegand na urządzeniu-czytniku zewnętrznym	
Wejście w tryb programowania.	* Kod główny #
Ustawienie formatu wejścia Wiegand	8 26~44 # dla kart EM ustawienie fabryczne to 26 bitów
Wyłącz bit parzystości	8 0 #
Włącz bit parzystości	8 1 # ustawienie fabryczne
Wyjście z trybu programowania	*

Uwaga: Programowanie – patrz skrócona instrukcja programowania (str.2)!

Użytkowników można dodawać zarówno na urządzeniu, jak i czytniku zewnętrznym.

Podłączenie zewnętrznego czytnika odcisków palca do urządzenia

1. Podłącz czytnik odcisków palca do urządzenia.
2. Dodaj odcisk palca (A) na zewnętrznym czytniku zgodnie z jego instrukcją obsługi.
3. Dodaj odcisk palca (A) na urządzeniu:

Wejście w tryb programowania.	* Kod główny #
Dodawanie użytkownika przy pomocy odcisku palca – numer użytkownika ID nadawany automatycznie	1 Zeskanuj odcisk palca na czytniku zewnętrznym #
Dodawanie użytkownika przy pomocy odcisku palca – numer użytkownika ID nadawany ręcznie	1 Numer ID użytkownika # Zeskanuj odcisk palca na czytniku zewnętrznym #
Wyjście z trybu programowania	*

Podłączenie zewnętrznej klawiatury do urządzenia

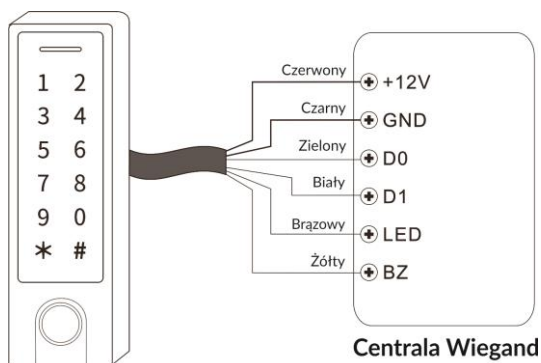
Klawiatura zewnętrzna może posiadać format wyjścia 4-bitowy, 8-bitowy lub 10-bitowy. Dostosuj odpowiedni format pasujący do urządzenia.

Wejście w tryb programowania.	* Kod główny #
Rodzaj formatu danych	8 4 lub 8 lub 10 # ustawienie fabryczne to 4 bity
Wyjście z trybu programowania	*

Uwaga: Użytkowników można dodawać zarówno na urządzeniu, jak i na zewnętrznej klawiaturze.

Urządzenie służy jako czytnik Wiegand

W tym trybie pracy urządzenie służy jako wyjście Wiegand (26 bitów) i daje możliwość transferu danych poprzez podłączenie przewodów do dowolnego sterownika, który posiada wejście z systemem Wiegand (26 bitów).

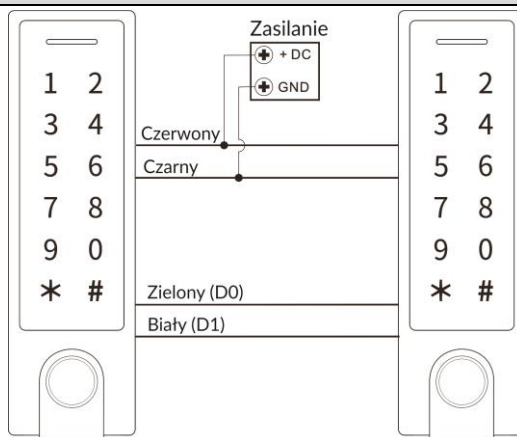


Uwaga: Wybierając tryb pracy - czytnik Wiegand, wszystkie wcześniejsze ustawienia (tryb pracy Kontroler) zostaną utracone. Brązowy i żółty przewód należy podłączyć następująco:
- Brązowy – Zielona dioda LED,
- Żółty – Brzęczyk.

Ustawienia Wiegand

Wejście w tryb programowania.	* Kod główny #
Ustawienie formatu wyjścia Wiegand	8 26~44 # dla kart EM ustawienie fabryczne to 26 bitów
Typ szyfrowania PIN	8 4 lub 8 lub 10 # ustawienie fabryczne to 4 bity
Wyłącz bit parzystości	8 0 #
Włącz bit parzystości	8 1 # ustawienie fabryczne

Sieć zaawansowana

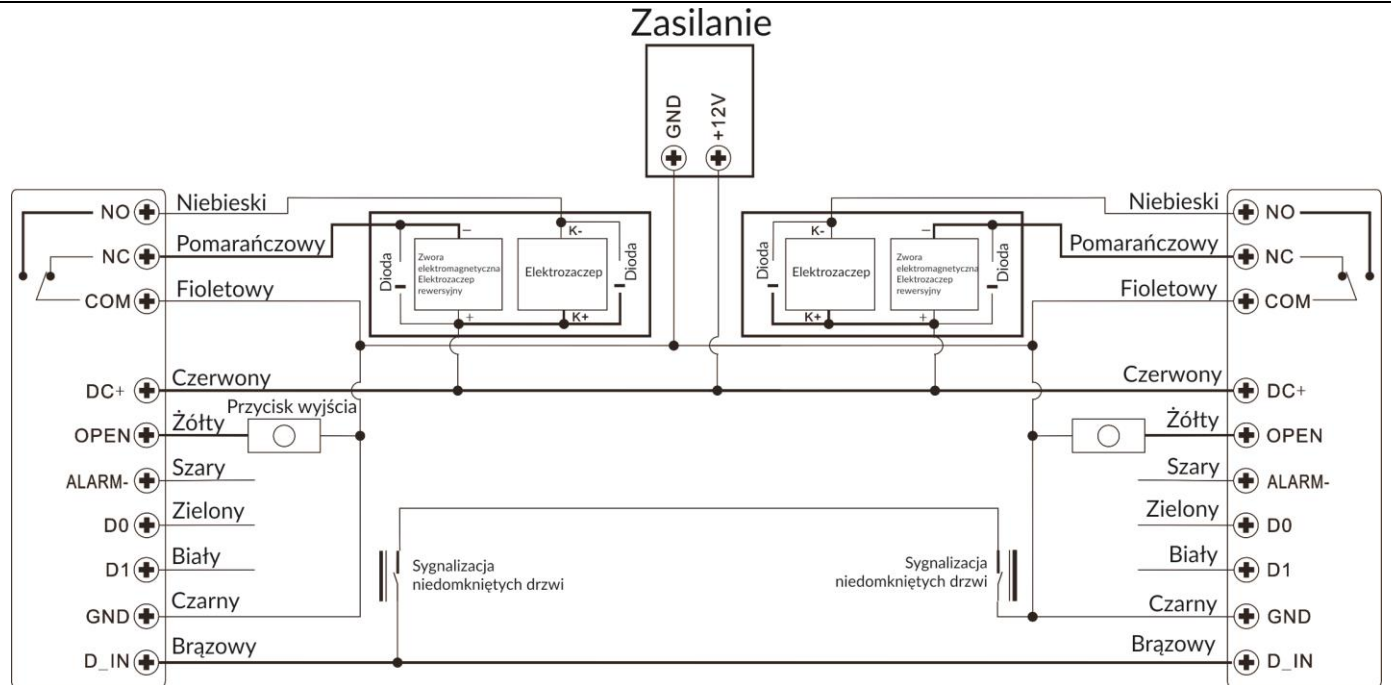


Uwaga: Tylko połączenie ze sobą urządzeń tej samej serii gwarantuje ich prawidłową pracę. Kod główny na urządzeniu „głównym” musi być taki sam jak na urządzeniu dodatkowym. Uruchom funkcję transferu użytkowników na urządzeniu głównym (przeniesienie pełnej pamięci 900 użytkowników zajmuje ok. 30 sekund).

Transfer użytkowników (na urządzeniu głównym)

Wejście w tryb programowania.	* Kod główny #
Rozpoczęcie przesłania danych na urządzenie dodatkowe	9 8 # W ciągu 30 sekund dioda LED zaświeci się na zielono, usłyszysz beep, a dioda LED zmieni kolor na czerwony, co będzie oznaczało prawidłowy przebieg operacji
Wyjście z trybu programowania	*

Urządzenia A i B mogą obsługiwać dwa różne elektrozaczepy.



1. Dodaj użytkowników do urządzenia A, a następnie przeprowadź transfer użytkowników na urządzenie B dla dwóch elektrozaczepów.
2. Ustaw oba urządzenia A i B na tryb pracy zamka:

Wejście w tryb programowania.	* Kod główny #
Wyłącz funkcję zamka dla dwóch elektrozaczepów	9 0 # ustawienie fabryczne
Włącz funkcję zamka dla dwóch elektrozaczepów	9 1 #
Wyjście z trybu programowania	*

Przy włączonej funkcji obsługi dwóch elektrozaczepów, jeśli elektrozaczep 2 jest zamknięty użytkownik może zeskanować odcisk palca/odczytać kartę lub wpisać kod PIN na urządzeniu/czytniku A, elektrozaczep 1 zostanie zwolniony. Jeśli elektrozaczep 1 jest zamknięty należy zeskanować odcisk palca/odczytać kartę lub wpisać kod PIN na urządzeniu/czytniku B w celu zwolnienia elektrozaczepu 2.